

# MG7E4AP77Q

E4AP77Q

CATALOGO PARTI DI RICAMBIO  
CATALOGUE PIECES DETACHEES  
ERSATZTEILKATALOG  
SPARE PARTS CATALOGUE





**Catalogo parti di ricambio valido  
dalla matricola 0000001 (31.10.2006) ad oggi (16.04.2021)**

**Catalogue pieces detachees  
valable à partir du numero de Série n. 0000001 (31.10.2006) jusqu'à aujourd'hui  
(16.04.2021)**

**Ersatzteilkatalog  
gültig ab Serien-Nr. 0000001 (31.10.2006) bis heute (16.04.2021)**

**Spare parts catalogue  
valid from serial no. 0000001 (31.10.2006) up today (16.04.2021)**

**Catálogo de peças de reposição  
válido do número de série 0000001 (31.10.2006) até hoje (16.04.2021)**

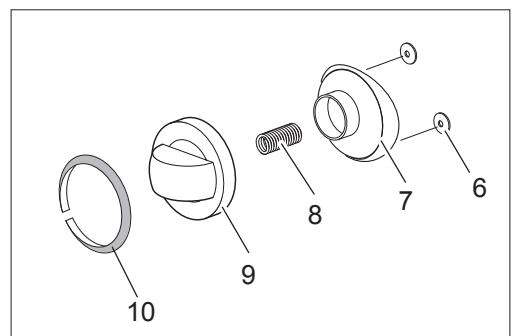
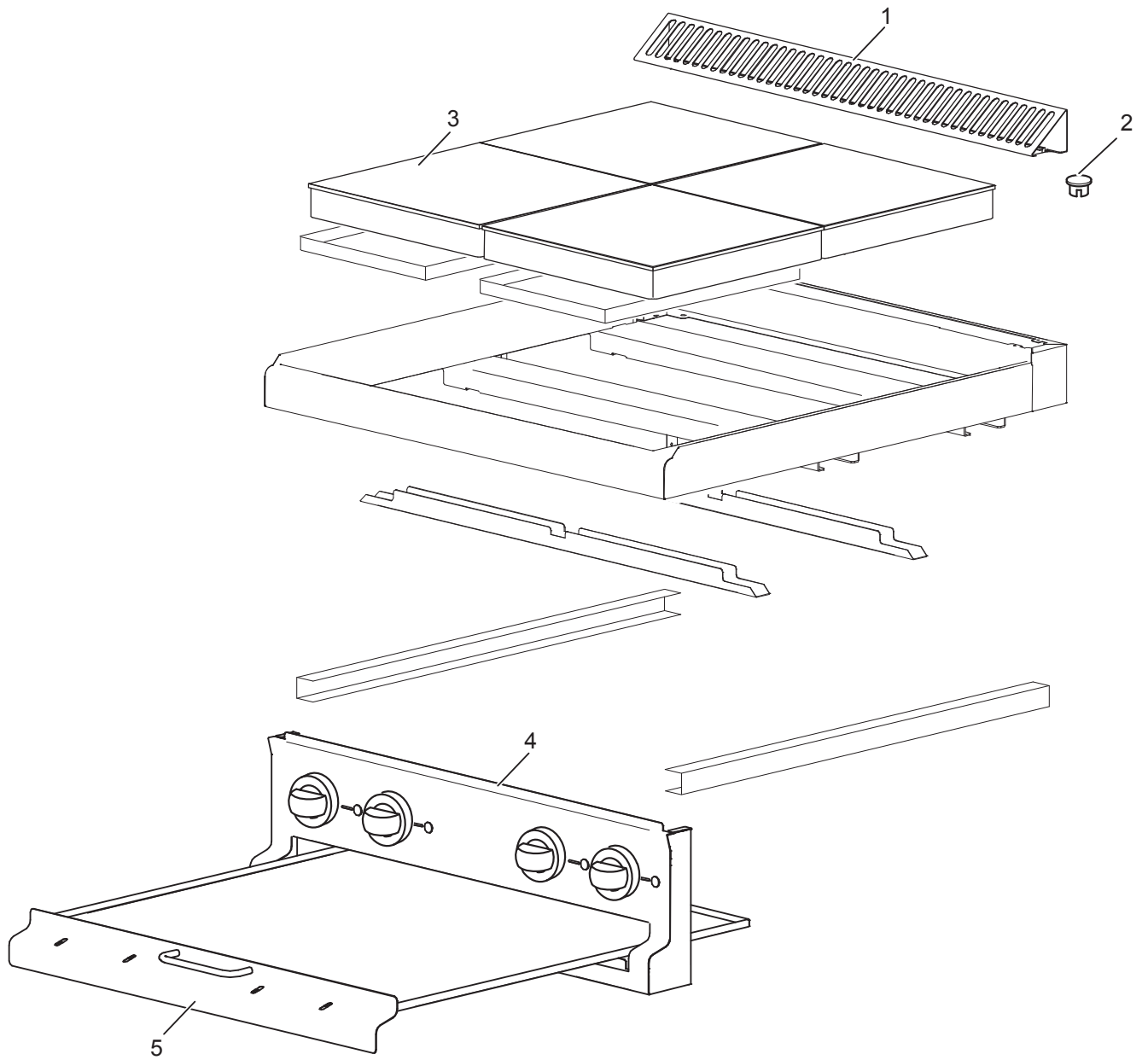
Le informazioni sono considerate non vincolanti. Le immagini rappresentate sono puramente indicative. Il produttore si riserva il diritto di apportare modifiche in qualsiasi momento senza preavviso.

Les informations données ne sont pas contraignantes. Les images montrées sont à titre indicatif. Le producteur se réserve le droit d'apporter des modifications sans préavis.

Die im vorliegenden Dokument aufgeführten Informationen und Bilder sind unverbindlich. Der Hersteller behält sich das Recht vor, jederzeit ohne vorherige Ankündigung Änderungen vorzunehmen

Info and drawing could be slightly different from reality and they cannot be considered as compelling. Manufacturer can modify info anytime without forewarning.

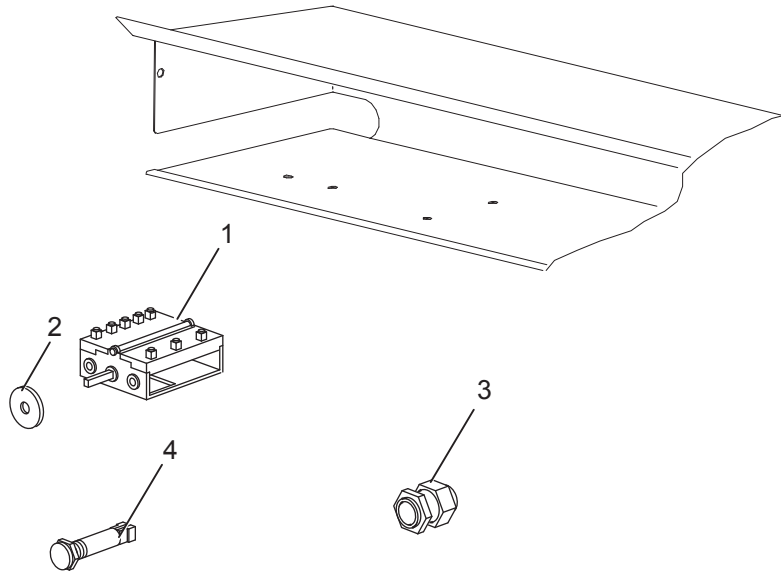
As Informações e desenhos podem estar um pouco diferente da realidade e são puramente indicativas. O fabricante pode modificar estas informações a qualquer momento sem aviso prévio.



<b>Nr.</b>	<b>Code</b>	<b>Title</b>	<b>Recommended</b>
1.	184977	CHIMNEY GRILL	
3.	182469	ELECTRIC PLATE 2,5 KW E4P77	✓
4.	174635	CONTROL PANEL	
5.	RIC0004819	DRAWER COMPLETE	
9.	168878	COMMUTATOR KNOB	✓
10.	168519	SWITCH RING	✓



<b>Nr.</b>	<b>Code</b>	<b>Title</b>	<b>Recommended</b>
1.	167252	<i>BACK SIDE</i>	
2.	173523	<i>LATERAL SIDE</i>	
3.	RTCU700277	<i>FOOT</i>	



<b>Nr.</b>	<b>Code</b>	<b>Title</b>	<b>Recommended</b>
1.	RTCU700078	<i>ELECTRIC PLATE COMMUTATOR</i>	✓
2.	RTCU800185	<i>GASKET FOR COMMUTATOR ROD</i>	✓
3.	RTBF700021	<i>CHOCK PG16</i>	
4.	166465	<i>GREEN WARNING LIGHT</i>	✓